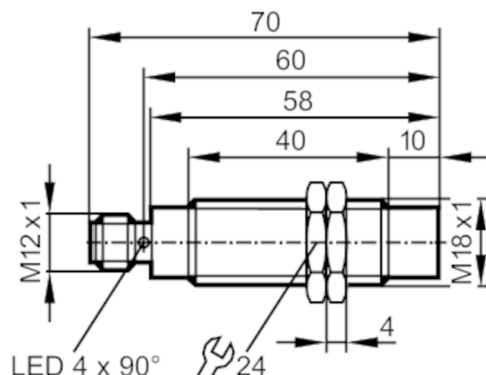




Czujnik indukcyjny

IGK2012-FRKG/M/2LED/US-104-IRF



Cechy produktu

| | |
|-----------------------|---|
| Wykonanie elektryczne | PNP/NPN |
| Funkcja wyjścia | normalnie otwarty / zamknięty; (wybieralne) |
| Strefa działania [mm] | 12 |
| Obudowa | Obudowa gwintowana |
| Wymiary [mm] | M18 x 1 / L = 70 |

Aplikacja

| | |
|-----------|--|
| System | styki pozłacane; Zwiększony zasięg działania; optyczne wspomaganie ustawienia |
| Aplikacja | Do zastosowań w automatyce przemysłowej odporna na działanie chłodziw i smarów |

Dane elektryczne

| | |
|---|------------|
| Napięcie zasilania [V] | 10...36 DC |
| Klasa ochrony | II |
| Zabezpieczenie przed odwrotną polaryzacją | tak |

Wyjścia

| | |
|--|---|
| Wykonanie elektryczne | PNP/NPN |
| Funkcja wyjścia | normalnie otwarty / zamknięty; (wybieralne) |
| Maks. spadek napięcia wyjścia przełączającego DC [V] | 4,6 |
| Minimalny prąd obciążenia [mA] | 4 |
| Maks. prąd upływu [mA] | 1 |
| Prąd obciążenia wyjścia przełączającego DC [mA] | 100 |
| Częstotliwość przełączania DC [Hz] | 300 |
| Zabezpieczenie przed zwarciami | tak |
| Typ zabezpieczenia przed zwarciami | impulsowe |
| Zabezpieczenie przed przeciążeniem | tak |



Czujnik indukcyjny

IGK2012-FRKG/M/2LED/US-104-IRF

| Strefa działania | | |
|-------------------------------------|---|--------------------------|
| Strefa działania [mm] | 12 | |
| Realny zasięg działania Sr [mm] | 12 ± 10 % | |
| Gwarantowany zasięg działania [mm] | 0...9,7 | |
| Zwiększony zasięg działania | tak | |
| Dokładność / odchylenie | | |
| Współczynnik korekcji | stal: 1 / stal kwasoodporna: 0,7 / mosiądz: 0,4 / aluminium: 0,3 / miedź: 0,2 | |
| Histeresa [% z Sr] | 1...20 | |
| Dryft punktu przełączania [% z Sr] | -10...10 | |
| Warunki pracy | | |
| Temperatura otoczenia [°C] | -25...70 | |
| Ochrona | IP 68; ("Coolant") | |
| Testy / dopuszczenia | | |
| EMC | EN 61000-4-2 ESD | 4 kV CD / 8 kV AD |
| | EN 61000-4-3 HF promieniowanie | 10 V/m |
| | EN 61000-4-4 Burst | 2 kV |
| | EN 61000-4-6 przewodzeie w. cz. | 10 V |
| | EN 55011 | klasa B |
| MTTF [lata] | 1341 | |
| Dane mechaniczne | | |
| Waga [g] | 52,8 | |
| Obudowa | Obudowa gwintowana | |
| Montaż | montaż niezabudowany | |
| Wymiary [mm] | M18 x 1 / L = 70 | |
| Opis gwintu | M18 x 1 | |
| Materiał | obudowa: mosiądz pokryty białym brązem; powierzchnia aktywna: LCP bezbarwny | |
| Wyświetlacze / elementy robocze | | |
| Wyświetlacz | Stan wyjścia | 4 x 90° LED, kolor żółty |
| | wsparcie nastaw | 1 x LED, kolor czerwony |
| Optyczne wspomaganie ustawienia | tak | |
| Akcesoria | | |
| Akcesoria (w komplecie) | nakrętki zabezpieczające: 2 | |
| Uwagi | | |
| Sztuk w opakowaniu | 1 szt. | |
| Połączenie elektryczne - wtyk | | |
| Konektor: 1 x M12; Styki: połączone | | |

IGC223



Czujnik indukcyjny

IGK2012-FRKG/M/2LED/US-104-IRF

